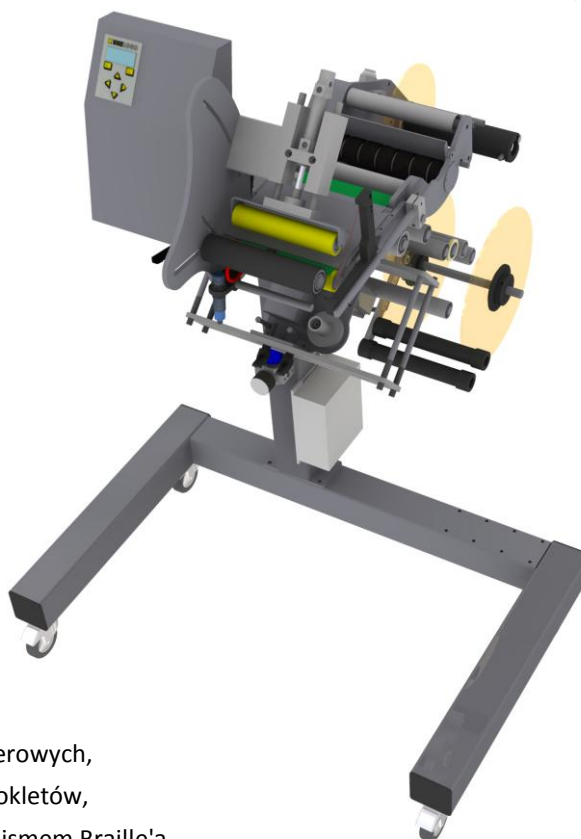


TIGER



Tiger to półautomat, który niezwykle precyzyjnie i wydajnie okleja etykietami samoprzylepnymi produkty o różnorodnych kształtach. Może nanosić na opakowanie jedną lub kilka etykiet. Dzięki odpowiedniej konstrukcji i różnorodnemu oprzyrządowaniu jest urządzeniem bardzo uniwersalnym.



TIGER, korzyści dla Państwa firmy:

- ▶ **Atrakcyjna cena – szybki zwrot inwestycji**
- ▶ Zapewnia wysoką sprawność procesu etykietowania w zależności od zastosowanego oprzyrządowania na opakowaniach w kształcie walca, tub lub opakowań płaskich lub eliptycznych
- ▶ Możliwość pracy z szerokim asortymentem etykiet papierowych, foliowych, także transparentnych. Opcjonalnie także bookletów, etykiet wielowarstwowych (sandwich), oznakowanych pismem Braille'a

Schneider
Electric
SICK
FESTO

TIGER Specyfikacja techniczna

Głowica etykietująca:	S8 Start
Maks. szerokość wstęgi:	160 mm (240 mm opcja)
Maks. długość etykiety:	300 mm
Średnica zewn. rolki etykiet:	40–76 / 300 mm 40–76 / 400 mm opcja
Precyzja wysuwu etykiety:	0,6 mm
Detektor etykiet:	grubościowy/ indukcyjny
Czujnik produktu:	Optyczny
Napęd - silnik krokowy:	6,5 Nm
Sterownik:	Mikroprocesorowy
Konstrukcja rolek prowadzących:	Aluminiowe, łożyskowane

DOSTĘPNE OPRZYRZĄDOWANIE

Opakowania cylindryczne	TIGER Standard TIGER DIABLO
Opakowania płaskie i eliptyczne	TIGER F
Tuby puste	TIGER T



ISO 9001

GMP CE



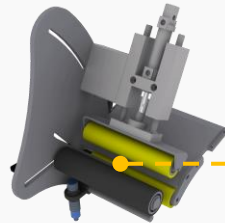
+ NAJTAŃSZY NADRUK NA RYNKU

Urządzenie w każdej chwili można doposażyć w drukarkę pracującą w technologii „gorących czcionek” - Hot Stamp Printing. Ta metoda nadruku pozwala nanosić na opakowania datę produkcji, nr serii oraz dowolny tekst MAX do 48 znaków. Nadruk jest czytelny i nieusuwalny. Technologia ta jest w pełni akceptowana przez normy dotyczące wytwórstwa spożywczego.



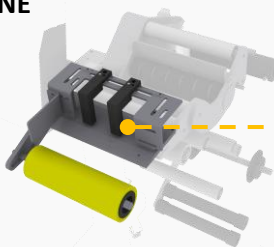
+ OPAKOWANIA CYLINDRYCZNE

TIGER Standard etykietuje opakowania w kształcie walca o średnicach od 10 do 110 mm! Urządzenie może naklejać jedną lub dwie etykiety, także z pozycjonowaniem na opakowaniu.



+ OPAKOWANIA PŁASKIE I CYLINDRYCZNE

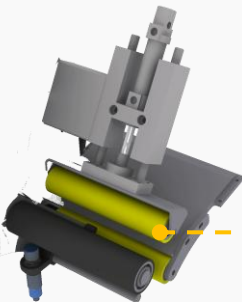
Tiger F precyzyjnie i wydajnie okleja etykietami samoprzylepnymi produkty o kształtach eliptycznych (płaskie). Urządzenie może nanosić na opakowanie jedną lub dwie etykiety, jeśli są one umieszczone na wstędze naprzemiennie.



+ TUBY

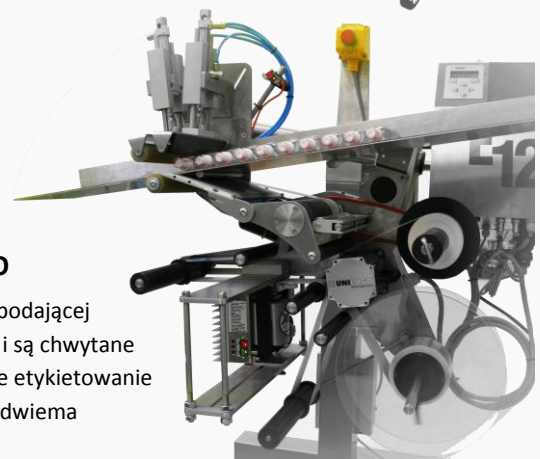
TIGER Tube etykietuje tuby wykonane z tworzywa o różnych średnicach. Operator nasuwa tubę na trzpień, a urządzenie dzięki systemowi pneumatycznemu zasysa tubę, etykietuje i wydychuje. Urządzenie może pozycjonować etykietę na tubie zarówno względem znacznika jak i zamknięcia (Flip-topa).

Tiger Tube uwalnia od zamawiania dużych ilości zadrukowanych tub, a także wyrzucania niewykorzystanych tub!



+ OPRZYRĄDOWANIE TIGER DIABLO

Opakowanie ustawiane są poziomo na rynnie podającej opakowania. Następnie grawitacyjne opadają i są chwywane w układ trój rolkowy, co pozwala na precyzyjne etykietowanie po obwodzie, opakowań okrągłych, jedną lub dwiema etykietami.



• linie dozujące i zamykające • systemy etykietujące • etykiety

Projekt oraz rozwiązania techniczne zastosowane w maszynie TIGER przysługują Unilogo sp. z o.o. sp. komandytowa i są chronione na podstawie przepisów ustawy Prawo własności przemysłowej. Wszelkie wykorzystanie rozwiązań technicznych lub innych funkcjonalności maszyny bez zgody spółki Unilogo sp. z o.o. sp. komandytowa będzie powodować odpowiedzialność prawną.

Unilogo, Techniczna 5
05-500 Piaseczno

Tel: 22 716 82 02 Fax: 22 716 82 01

• www.unilogo.com.pl • info@unilogo.com.pl