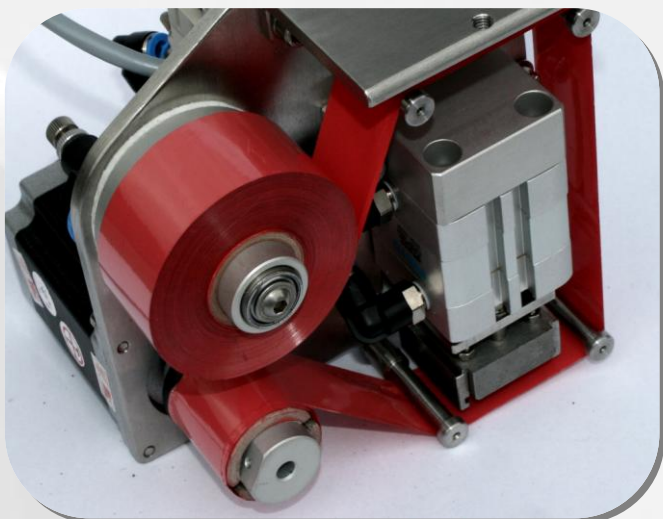


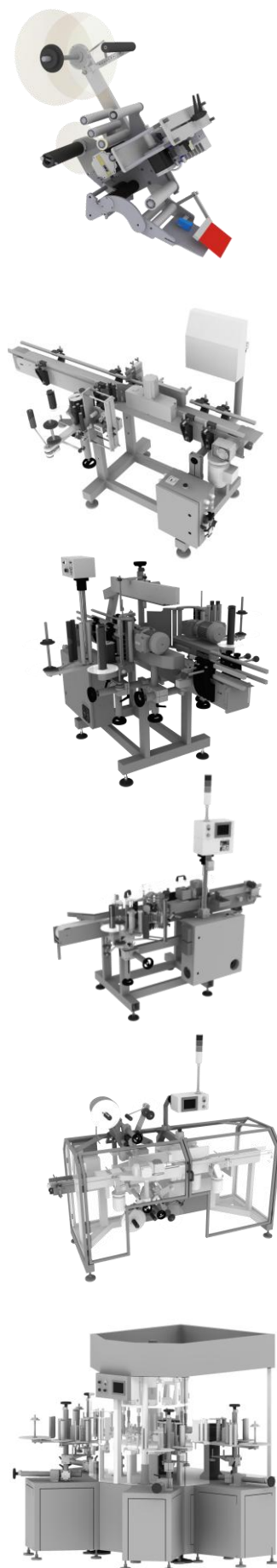
# UniData

Drukarka hot-stampingowa



## Dlaczego warto drukować UniData?

- + Korzysta z najtańszej na rynku metody umieszczania daty lub innych krótkich informacji na produkcie. Jedynym materiałem eksploatacyjnym jest ogólnie dostępna folia do termo - druku, w cenie od 1,9€ za rolkę 122mb.
- + To najmniejsza, kompaktowa drukarka przeznaczona do nanoszenia nadruku na folię przed formowaniem lub na etykietę przed jej naklejeniem. Dzięki niewielkim gabarytom można ją zainstalować na wszelkiego rodzaju maszynach pakujących (poziomych i pionowych), o zarówno ciągłym jak i taktowym ruchu folii.
- + Pozwala drukować na wielu materiałach. Nadruk jest trwały, ponieważ substancja barwiąca znajduje się w zagłębieniach odcisniętych przez czcionki, dociskane za pomocą siłownika pneumatycznego. Można w ten sposób umieszczać na etykietach różne informacje np. datę przydatności do spożycia, numery serii, a także proste znaki graficzne np. recycling.
- + Jest bardzo łatwa w obsłudze co zdecydowanie zmniejsza koszty szkoleń, posiada bardzo przejrzysty panel sterowania, ułatwia on pracę operatora, a także zapobiega powstawaniu bariery językowej podczas obsługi.
- + Zapewnia bezawaryjne użytkowanie dzięki prostej konstrukcji. Za napęd głowicy odpowiada trwały siłownik pneumatyczny.



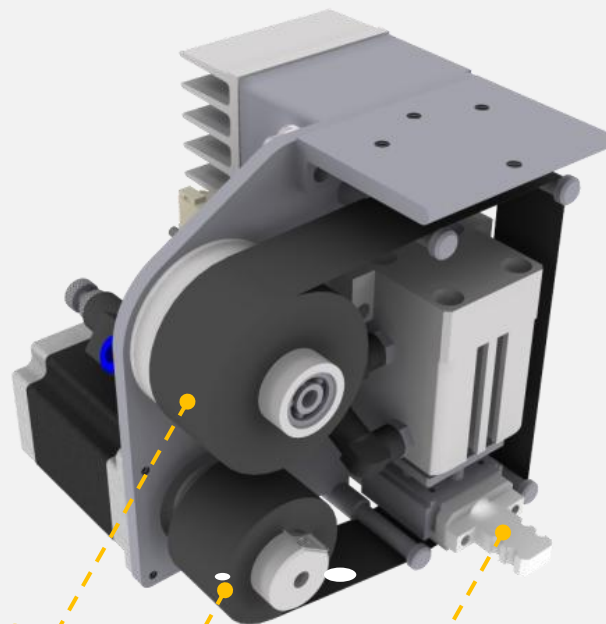
## UniData – drukowanie po prostu!



Drukarka wyposażona jest w komplet wymiennych czcionek, które umożliwią ułożenie nadruku dowolnej daty w polu o powierzchni 24x16 mm, gdzie pomieścić można w czterech wierszach:

- ✓ 48 znaków o wysokości czcionki 3 mm (po 12 w jednym wierszu)
- ✓ 64 znaki o wysokości czcionki 2 mm (po 16 w jednym wierszu)

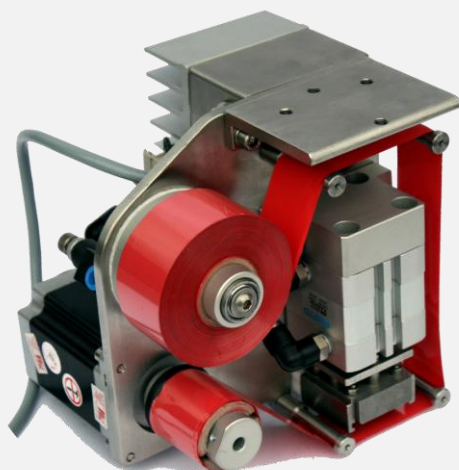
W opcji proponujemy dodatkową szufladę na czcionki, która jeszcze bardziej ułatwia zarządzanie wydrukami.



Rolka odwijająca

Rolka zwijająca

Szuflada na czcionki



ISO 9001

**GMP** **CE**

### Specyfikacja techniczna

Ilość czcionek w wierszu:	12 szt. (2x4mm) 16 szt. (1,5x3 mm)
Materiał wykonania czcionek:	Mosiądz
Maksymalna prędkość druku:	100 taktów/min.
Temperatura pracy głowicy:	90-135 °C
Napęd folii:	Silnik krokowy
Napęd głowicy:	Sprężone powietrze
Wyzwalanie:	Czujnikiem produktu
Komunikacja:	RS 232C
Sterownik:	Mikroprocesorowy
Waga :	3 kg
Zasilanie:	230 V/50-60 Hz, 0.2 kW
Wymiary:	s.130/w.165/g.150 [mm]



• linie dozujące i zamykające • systemy etykietujące • etykiety

Projekt oraz rozwiązania techniczne zastosowane w drukarce UniData przysługują Unilogo sp. z o.o. sp. komandytowa i są chronione na podstawie przepisów ustawy Prawo własności przemysłowej. Wszelkie wykorzystanie rozwiązań technicznych lub innych funkcjonalności aplikacji bez zgody spółki Unilogo sp. z o.o. sp. komandytowa będzie powodować odpowiedzialność prawną

Unilogo, Techniczna 5  
05-500 Piaseczno

Tel 22 716 82 02 Fax 22 716 82 01

• www.unilogo.com.pl • info@unilogo.com.pl